

## SISTEMA CARDAN PARA PERSIANAS ENROLLABLES

### CD-01/02/03

MECANISMO CARDAN "COMPACT"

Entrada central para perno OCTOGONAL de 15 mm.

Entrada para varilla cuadrada A = 8 mm.

CD-01: 1:5 / 13 Kg.  
 CD-02: 1:8 / 20 Kg.  
 CD-03: 1:11 / 30 Kg.

Venta por unidad | Embalaje:25 uds.



### PERNO

#### CD-04

Perno – inserto de zamak HEX. 19 mm / Q .13 mm

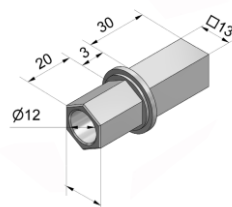
#### CD-051

Perno – inserto "S" de zamak OCTOGONAL 15 mm / Q .13 mm

#### CD-7316

Perno – inserto "CH" de zamak HEX. 16 mm / Q .13 mm

Venta por unidad | Embalaje:100 uds.



### CD-05

Mecanismo CARDAN zamak "S" R:1/3 (Hasta 10 kg.) con final de carrera de 16 vueltas.

Entrada central para perno OCTOGONAL de 15 mm.

Entrada para varilla cuadrada A = 8 mm.

Venta por unidad | Embalaje:25 uds.



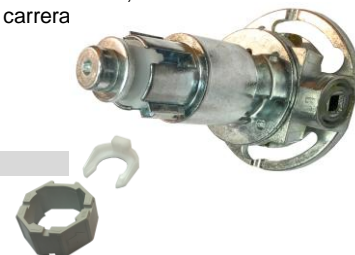
### CD-826

Mecanismo CARDAN cónico Zamak R: 2,6/1 con embrague – Sin final de carrera Para persianas hasta 20 kg.

Entrada para varilla cuadrada 6 mm.

**CD-840**  
 Kit de adaptación para Ø 40 octogonal

Venta por unidad | Embalaje:20 uds.



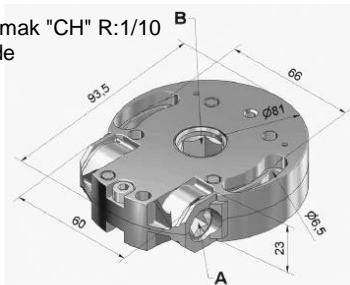
### CD-731180

Mecanismo CARDAN zamak "CH" R:1/10 (Hasta 35 kg.) con final de carrera de 16 vueltas.

Entrada central para perno hexagonal de B = 16 mm.

Entrada para varilla cuadrada A = 8 mm.

Venta por unidad | Embalaje:25 uds.

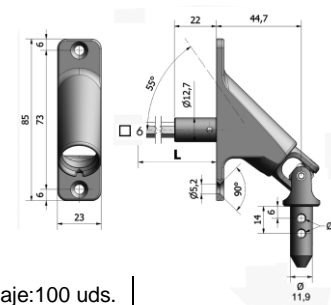


### SND-90Q6

SNODO 90° : varilla C.6 x 330 mm. placa 23 mm. NIQUELADO

Para manivela Ø 13 mm.

Venta por unidad | Embalaje:100 uds.



### CD-50

Mecanismo CARDAN OBRA 45 kg R:1/13 con rotula RO-S para varilla Hexagonal 10 mm.

Entrada central para perno cuadrado de 15 mm.

Venta por unidad | Embalaje:25 uds.



### CD-70

Mecanismo CARDAN OBRA 60 kg R:1/16 con rotula RO-S para varilla Hexagonal 10 mm.

Entrada central para perno cuadrado de 15 mm.

Venta por unidad | Embalaje:25 uds.



## SISTEMA CARDAN PARA PERSIANAS ENROLLABLES

### CONTERA

Contera adaptación con agujero cuadrado 13 mm.

CD-06: PVC para eje 40 mm octog.  
 C-4213: ZAMAK para eje 40 mm octog.

CD-08: PVC para eje 60 mm octog.  
 CD-07: ZAMAK para eje 60 mm octog.

CD-09: ZAMAK para eje 70 mm octog



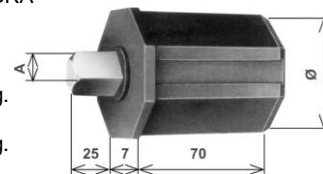
Venta por unidad | Embalaje: 50 uds.

### CONTERA

Contera adaptación con perno cuadrado 15 mm.  
 Para mecanismos CARDAN OBRA

CD-6515: para eje 60 mm octog.

CD-7515: para eje 70 mm octog.



Venta por unidad | Embalaje: 50 uds.

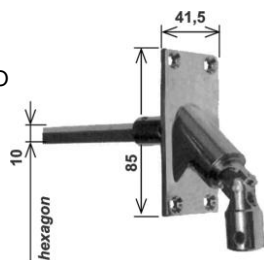
### SND-90H10

SNODO 90° :  
 varilla Hexagonal 10 mm.  
 placa 41,5 mm. NIQUELADO

Para mecanismos  
 CARDAN OBRA  
 CD-50 y CD-70

Para manivela Ø 14 mm.

Venta por unidad | Embalaje: 50 uds.

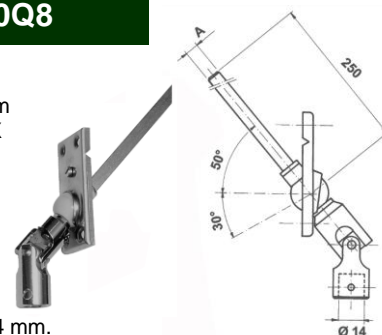


### SND-50Q8

SNODO 50° :  
 varilla C.8 x 250 mm  
 placa 36 mm. INOX

Para manivela Ø 14 mm.

Venta por unidad | Embalaje: 50 uds.

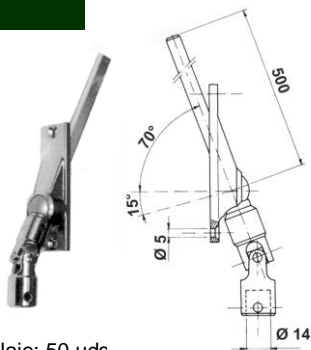


### SND-70Q8

SNODO 70° :  
 varilla C.8 x 500 mm.  
 placa 24 mm. NIQUELADO

Para manivela Ø 14 mm.

Venta por unidad | Embalaje: 50 uds

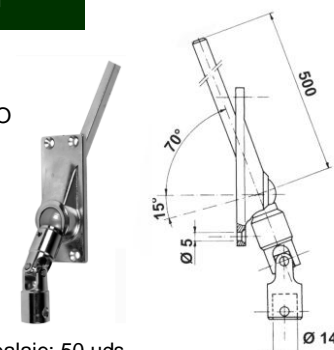


### SND-70Q8G

SNODO 70° :  
 varilla C.8 x 500 mm.  
 placa 35 mm. NIQUELADO

Para manivela Ø 14 mm.

Venta por unidad | Embalaje: 50 uds.

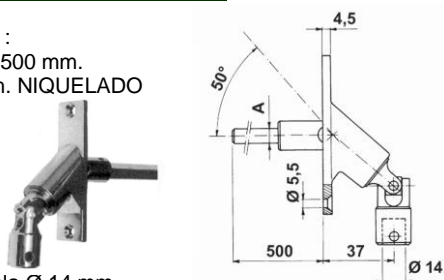


### SND-90Q8

SNODO 90° :  
 varilla C.8 x 500 mm.  
 placa 22 mm. NIQUELADO

Para manivela Ø 14 mm.

Venta por unidad | Embalaje: 50 uds.



### SND-90Q8G

SNODO 90° :  
 varilla C.8 x 500 mm.  
 placa 41,5 mm. NIQUELADO

Para manivela Ø 14 mm.

Venta por unidad | Embalaje: 50 uds.

