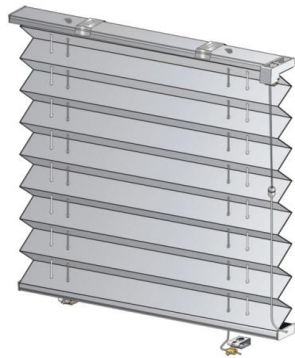


CORTINA PLISADA

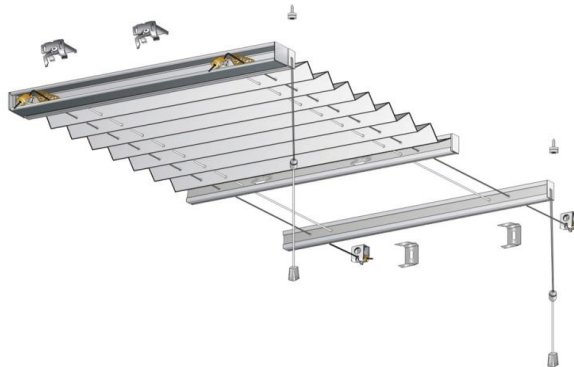
PLI-350

Cortina para interior con tejido a pliegues.
Incluye soportes a techo.
Opción soportes separadores de 25 i 100 mm (Ver Incrementos).
Especificar lado de colocación del cordón de recogida.
Perfiles, cabezal y terminal color Blanco (Otros colores a consultar)
Precio de las tablas en caída libre (Para otro sistema, ver incrementos).

Incrementos



Sistema Guiada Cable



Sistema Techo



Sistema Guías Laterales

Otros Incrementos

SOPORTE PLISADA TECHO
SEPARADOR PLISADA 100 MM
SEPARADOR PLISADA 25 MM
SOPORTE INSTALACION VENTANA (BLANCO-NEGRO-GRIS)
Todas las plisadas confeccionadas se sirven con soporte techo sin incremento de precio.

GUIA CABLE PLISADA
INCREMENTO SISTEMA TECHO
INCREMENTO SISTEMA SKY-LIGHT (Ancho máximo 1,60 mts).
INCREMENTO SISTEMA DUAFOL
INCREMENTO SISTEMA SKY-LIGHT DUAFOL (Ancho máximo 1,60 mts).
PERFIL GUIA PLISADA BLANCO
PERFIL GUIA PLISADA LACADO BRONCE-PLATA-INOX
PERFIL GUÍA PLISADA LACADO RAL ESTÁNDAR*
PERFIL GUÍA PLISADA LACADO MADERA
CORDON IGUALADOR PLIEGUE BLANCO
CORDON IGUALADOR PLIEGUE GRIS
INCREMENTO PERFILES L/RAL
INCREMENTO PERFILES L/BRONCE-PLATA-INOX.
INCREMENTO PERFILES MADERA.
INCREMENTO TRABAJO ESPECIAL PLISADA (Cortes, inclinación...)

* Rales estándar: 1015-1021-3005-5002-6005-6009-7011-7022-8014-8017-9011.